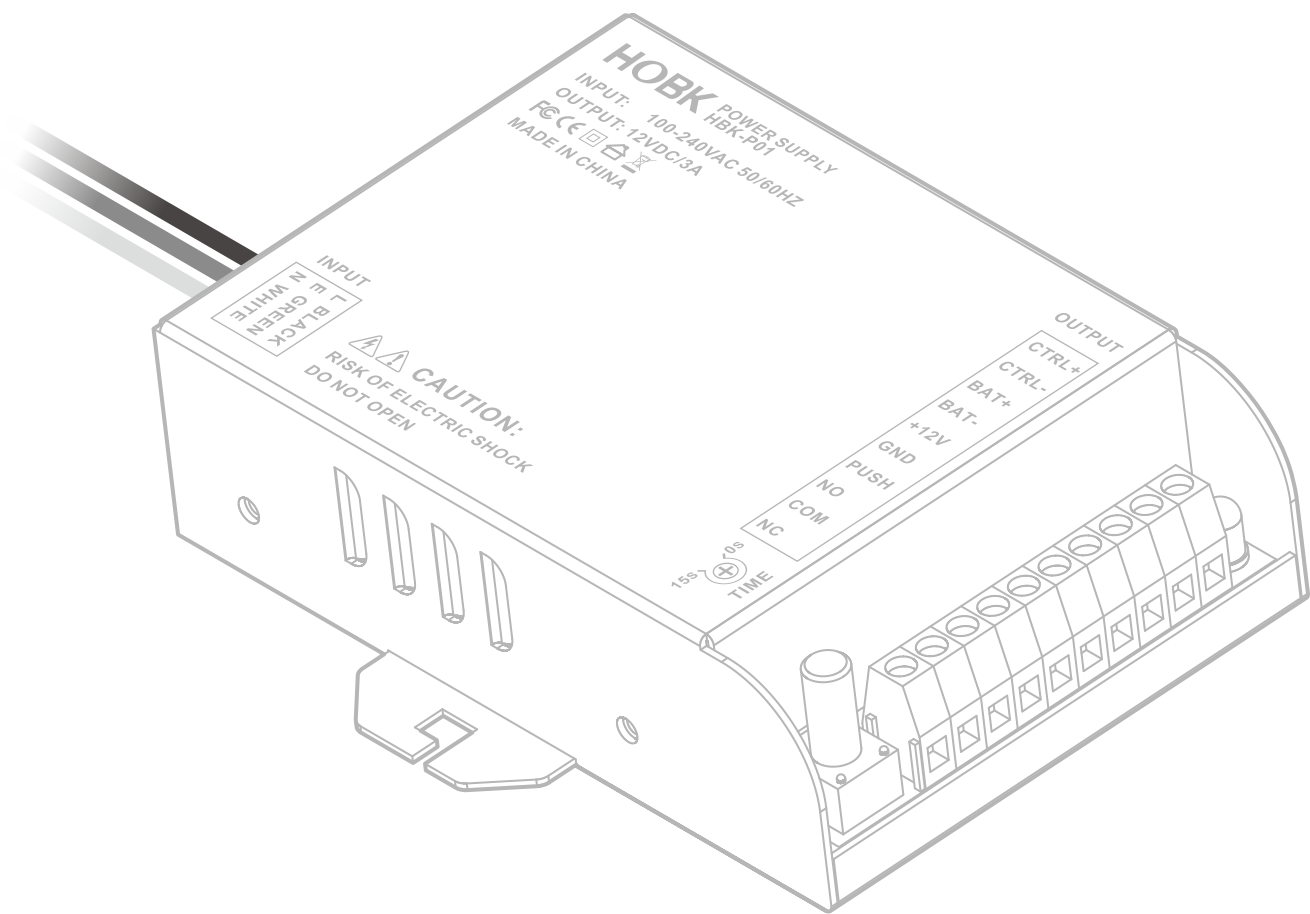


HOBK

HBK-P01

门禁开关电源



用户手册

1 包装清单

名称	数量	备注
电源	1	带20cm长UL1015硅胶线
说明书	1	中文
膨胀管	2	Ø6x25mm, 用于固定
自攻螺丝	2	Ø4x25mm, 用于固定

2 产品介绍

HBK-P01开关电源是一款门禁专用电源, 适用于各种出入口门禁控制器以及楼宇对讲等设备, 特别适用于各种类型的电锁。可通过门禁控制器的信号线 (PUSH) 或其他开关信号输出来直接控制电锁, 可减小门禁控制器的负荷, 减少安全隐患。电路内部设置自动保护功能, 当外部线路短路, 负载过大以及温度过高和电压过高等情况发生时, 将自动切断信号输出, 当故障排除时, 信号输出自动恢复。

3 产品特点

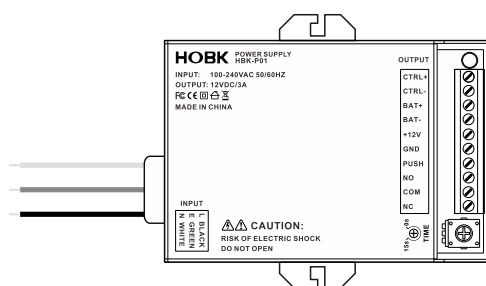
- 只适于室内使用。
- 设NO/NC输出PUSH输入, 可控制各种类型的电锁。
- 可减少门禁控制器的负荷, 节省布线工程, 减少故障隐患。
- 设延时控制电路, 开锁时间可在0-15秒之间调整; 设开门按钮输入, 可直接开启电锁。
- 自动保护功能, 当电源短路等意外发生时, 电源可暂时自动断开或熔断保险丝。
- 3A输出, 为门禁控制器和电锁提供稳定的12VDC输出电压。
- 带备用电池接口, 可外接12V 7AH蓄电池。

4 技术参数

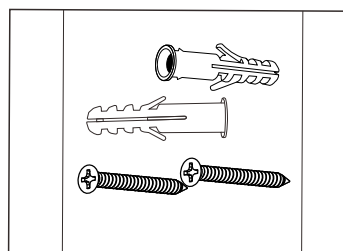
输入电压	100-240VAC	输入频率	50-60Hz
输出电压	12VDC	输出电流	3A
输出功率	36W	延时设置	0-15s
外壳材质	铝合金	外壳处理	喷油
工作温度	-20°C~60°C	外壳颜色	灰色
工作湿度	10%-90%	产品重量	214g
产品尺寸	113x78x32mm		
备用电池类型	12V蓄电池。推荐12V 7AH电池。		

5 包装详情

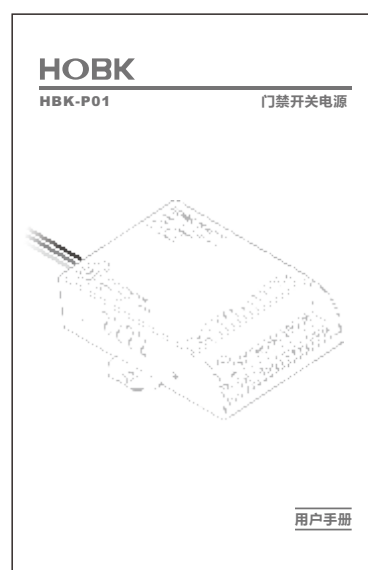
打开包装后，请确认电源完好无损并检查以下附件是否齐全。



电源 x1

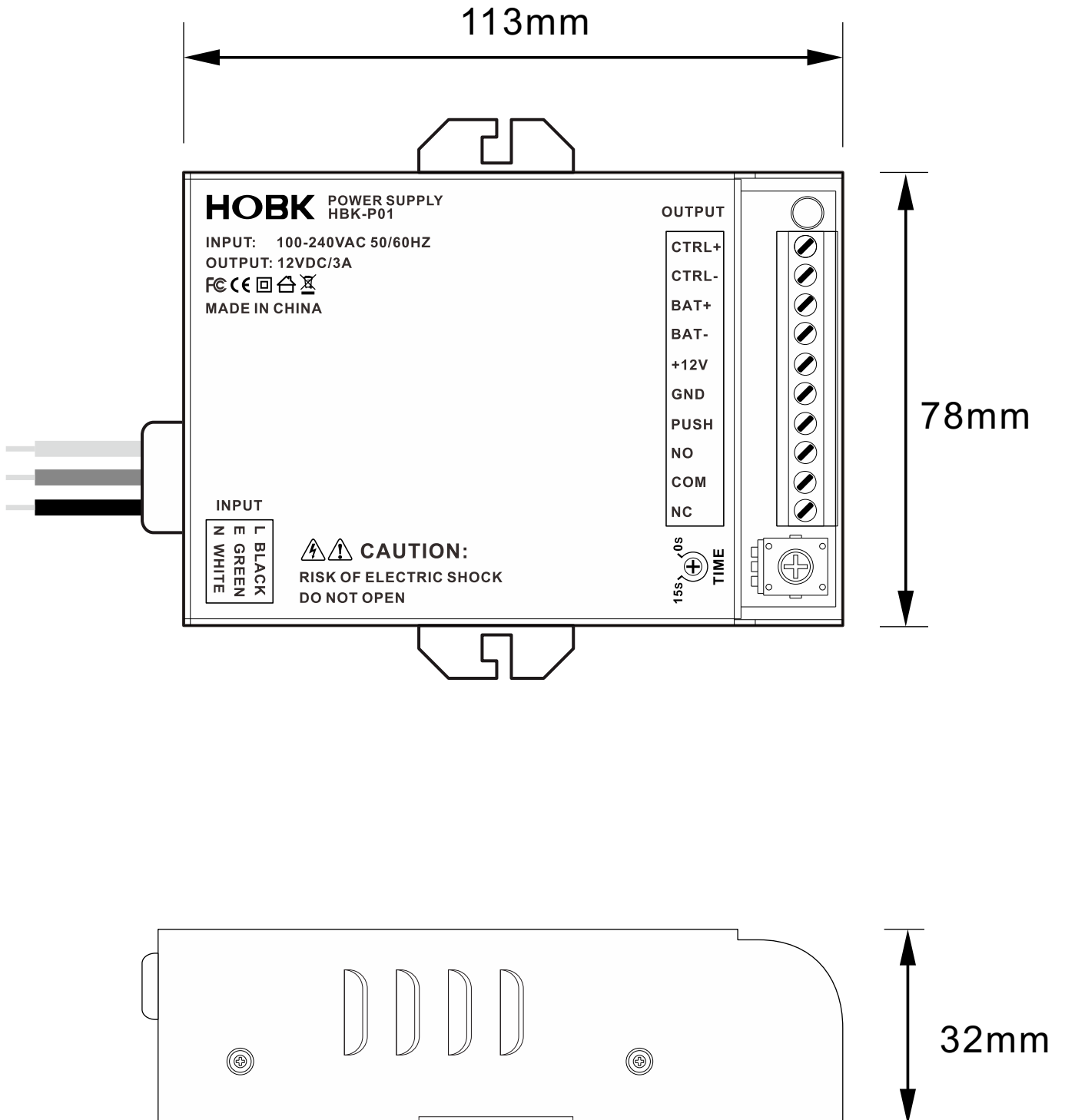


安装包 x 1

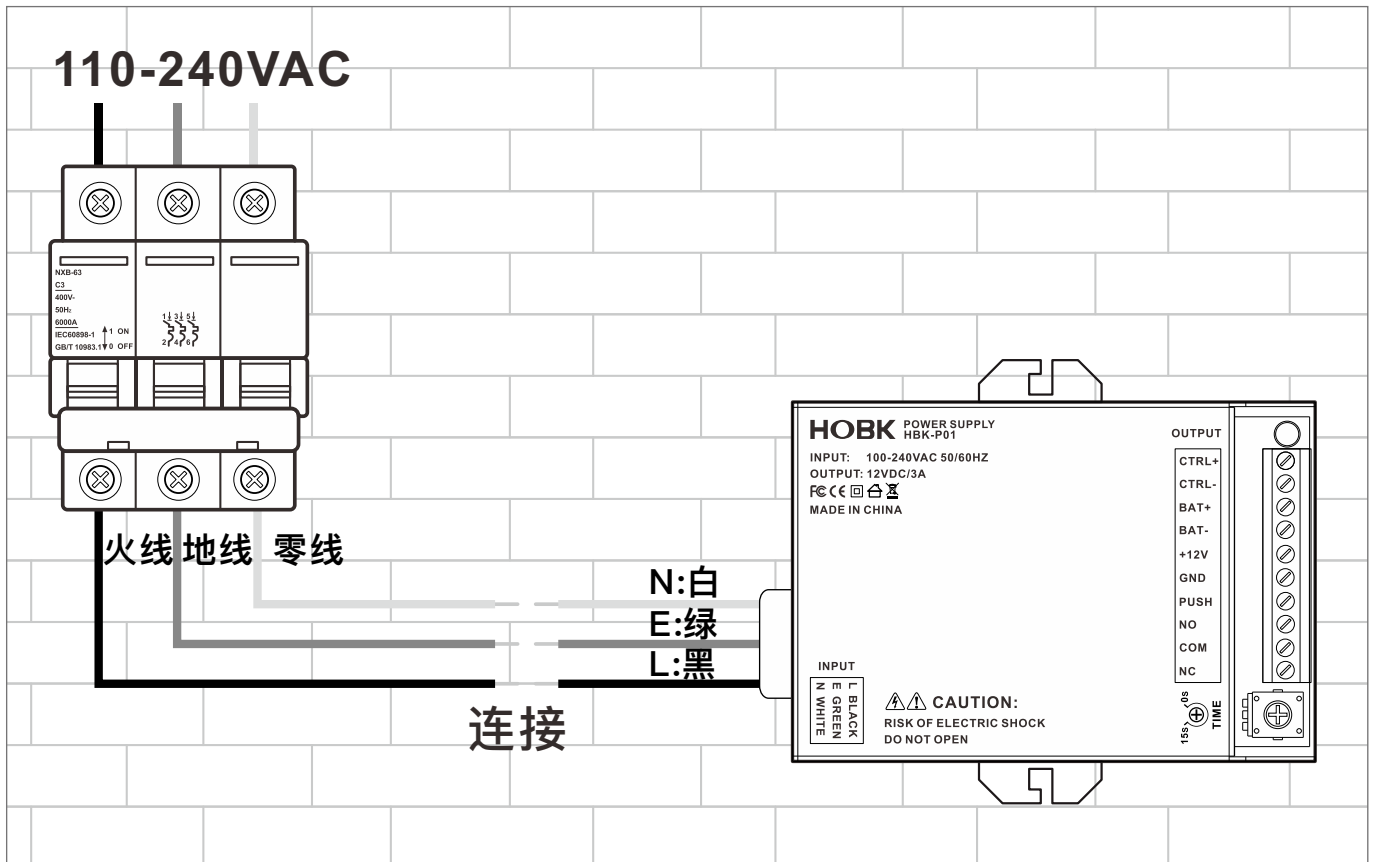


说明书 x 1

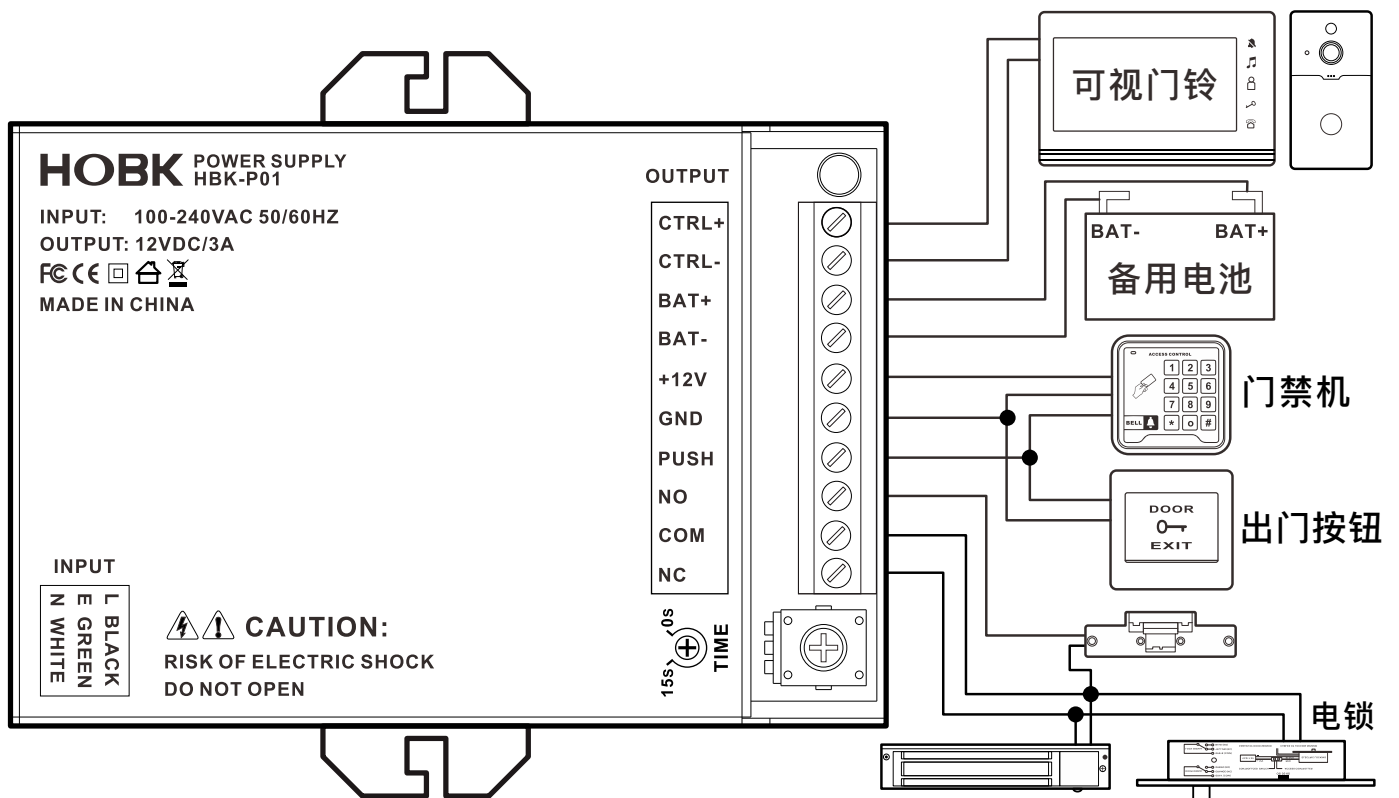
6 产品尺寸



7 输入接线图



8 输出接线图



HOBK

深圳市霍博克电子科技有限公司

SHENZHEN HOBK ELECTRONIC TECHNOLOGY CO., LTD.

☎ +0086-755-86965263

✉ sales@hobk.cn

🌐 <https://www.hobk.cn>

研发与营销：深圳市南山区西丽留仙大道众冠时代广场A座2908室

工厂地址：深圳市龙岗区坂田街道吉华路上雪科技园西区1号1栋3楼