

1 产品介绍

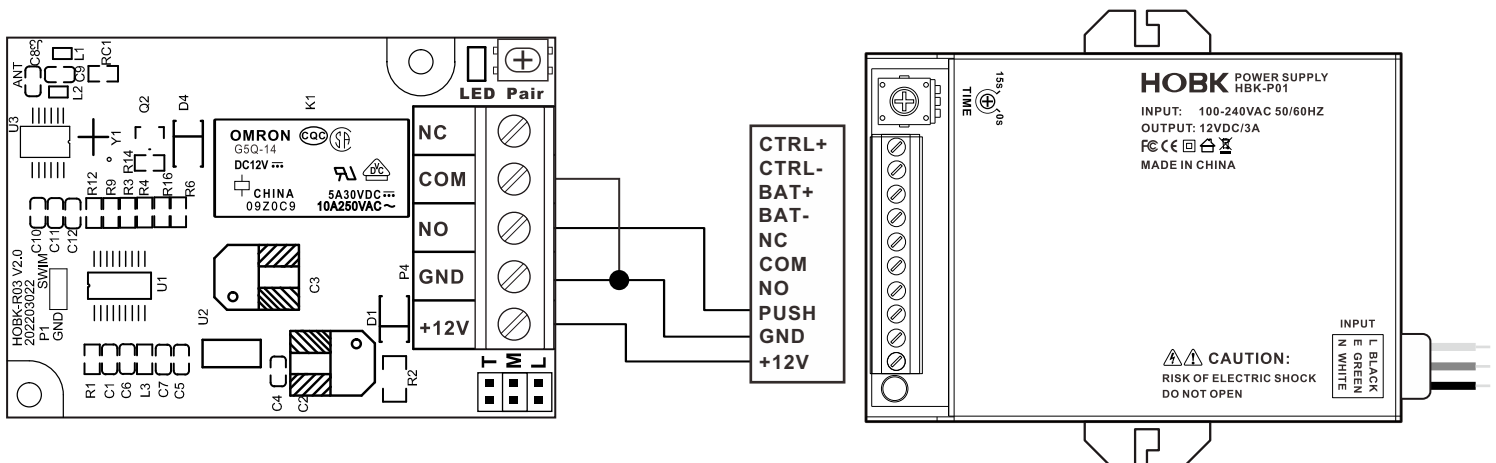
HBK-R03无线遥控开关采用不定向无线编码技术，允许独立控制，互不干扰。点动、自锁和互锁3种不同的工作模式可选择。可广泛应用于工业控制和安防领域，如风扇、水泵、灯具、遥控门锁等。

2 技术参数

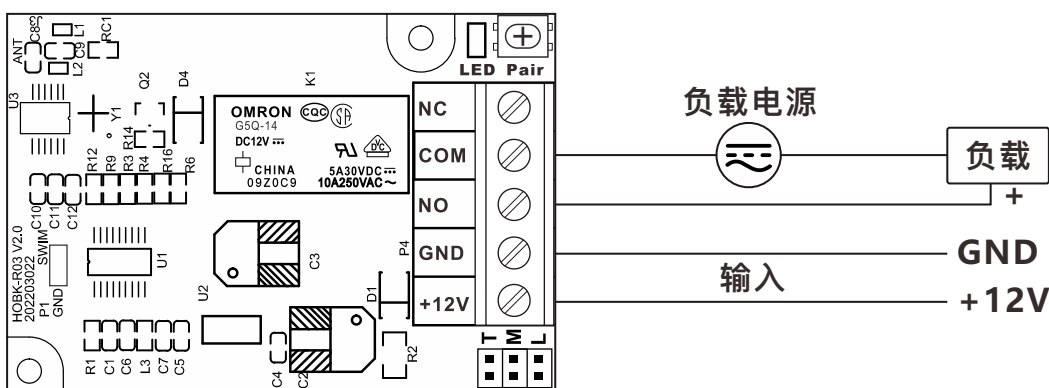
工作电压	12VDC	接收距离	50米（空旷）
输出端子	NO/NC/COM	工作模式	点动、自锁、互锁
射频频率	433.92MHz	编码方式	学习码
工作温度	-30°C~60°C	工作湿度	10%~90%
发射器容量	40	LED指示灯颜色	红、绿
认证	CE FCC	产品重量	70g
产品尺寸	61x43x30mm		

3 接线图

1) 门禁专用电源接线图



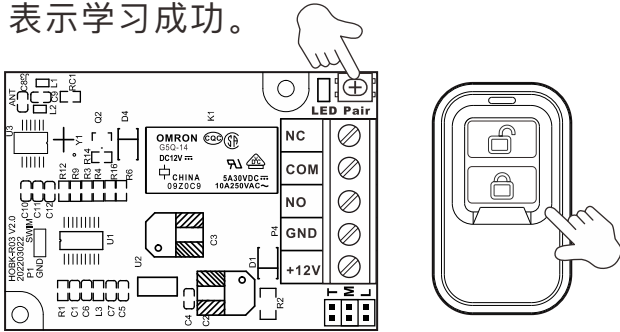
2) 风扇/LED灯接线图



4 操作说明

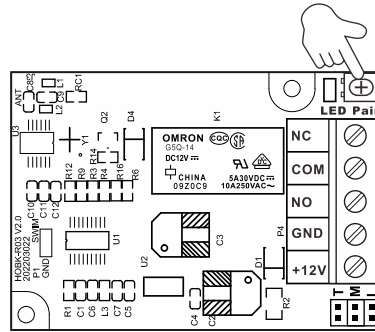
1. 学习方法

按一下学习键，LED指示灯闪烁绿色，然后按一下发射器上的按键，LED指示灯闪烁红色3次，表示学习成功。



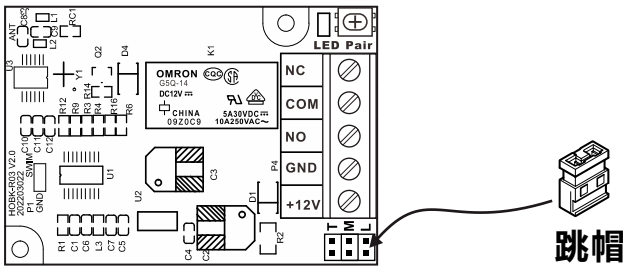
2. 清码

按住学习键约8秒钟直到绿色LED灯熄灭，表示清除代码成功。



3. 切换工作模式

支持点动、自锁和互锁3种工作模式，可通过跳帽切换工作模式。



5 包装清单

名称	数量	备注
无线遥控开关	1	
说明书	1	中文
膨胀管	2	Φ6mmx25mm, 用于固定
自攻螺丝	2	Φ4mmx25mm, 用于固定

深圳市霍博克电子科技有限公司
SHENZHEN HOBK ELECTRONIC TECHNOLOGY CO., LTD.

+0086-755-86965263

sales@hobk.cn

https://www.hobk.cn

研发与营销: 深圳市南山区西丽留仙大道众冠时代广场A座2908室

工厂地址: 深圳市龙岗区坂田街道吉华路上雪科技园西区1号1栋3楼