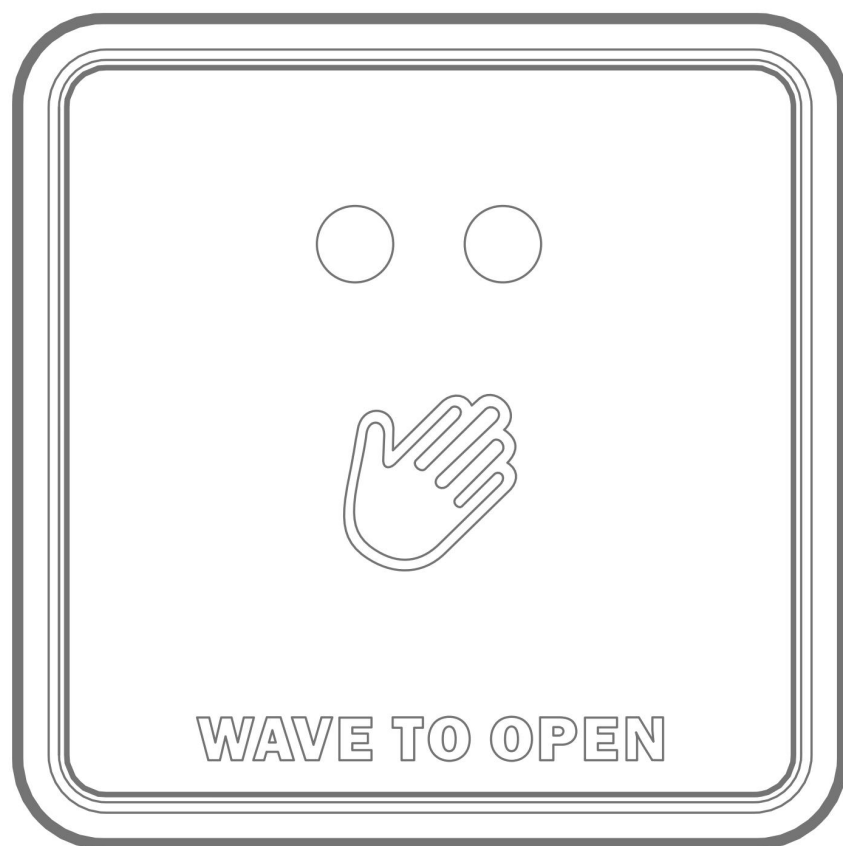


HOBK

HBK-E01

红外感应开关



用户手册

安全指示

非常感谢您购买此产品，为了安全且正确地使用本产品，请在使用前认真阅读本用户手册。

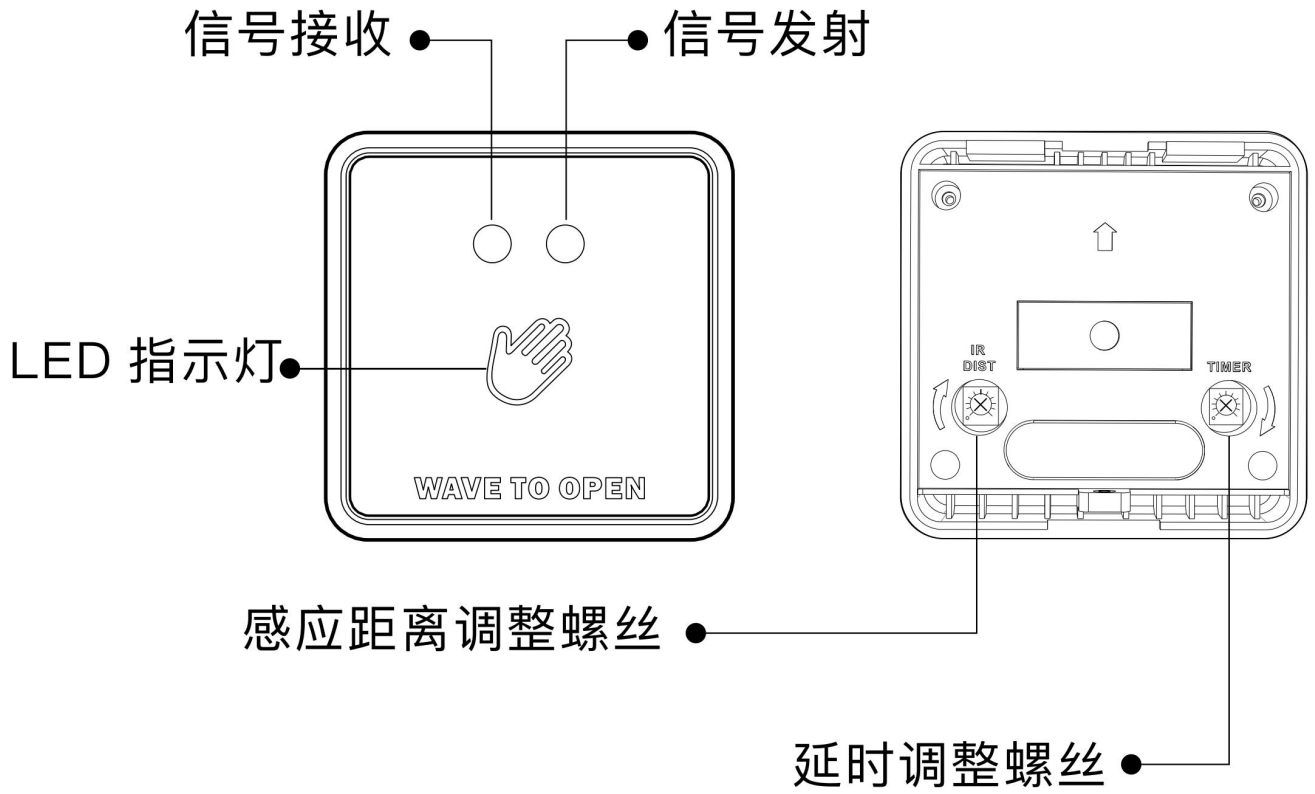
产品特点

- 高度灵敏的红外线，响应快速。
- 采用红外调制解调，不易被干扰误判。
- 与手或物体无接触感应，清洁卫生。
- 感应距离可在1-30cm之间调整，适用于不同场合。
- 延时可在0-15s之间调整。
- PC面板和特殊的安装底盒，安装便捷。
- 适用于建筑、住宅小区、办公室、酒店、医院、体育场馆等场所。

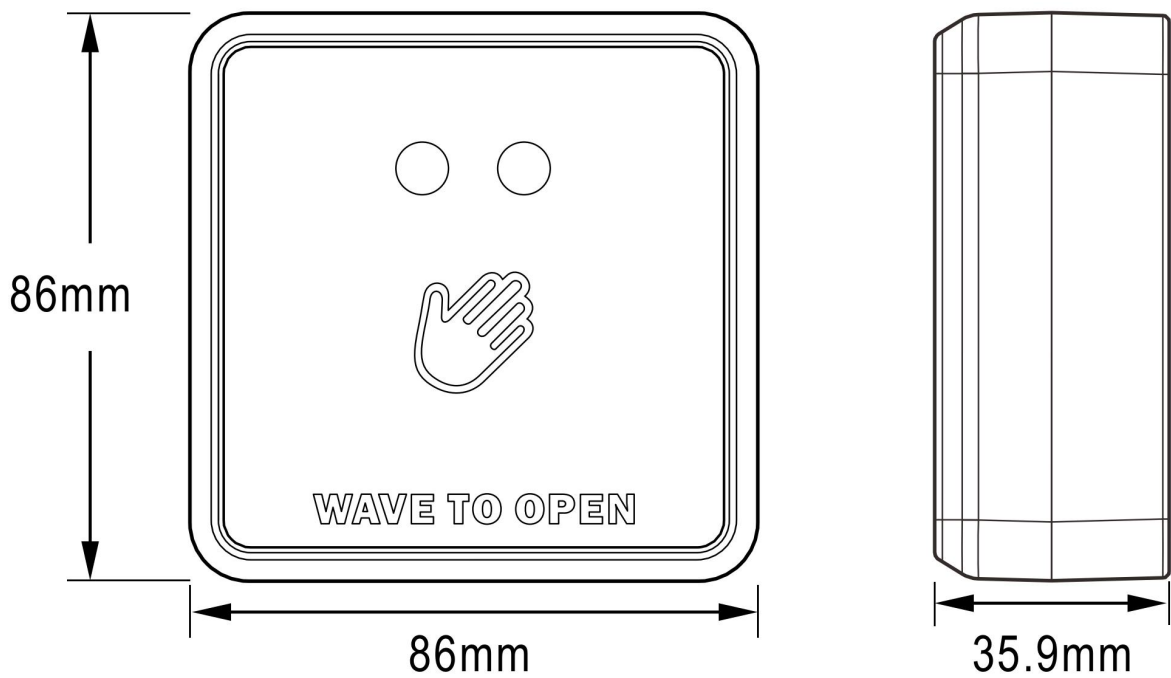
技术参数

工作电压	12VDC	工作电流	≤60mA
输出触点	NO/NC/COM	红外调制频率	38KHz
使用寿命	50万次测试	感应距离	1-30cm (可调)
延时	0-15s (可调)	工作湿度	0%~95%
工作温度	-30°C~60°C	外壳材质	ABS
面板材质	PC	产品重量	150g
LED指示灯	红色—待机；绿色—感应		
产品尺寸	86x86x35.9mm		

产品概况



外形尺寸

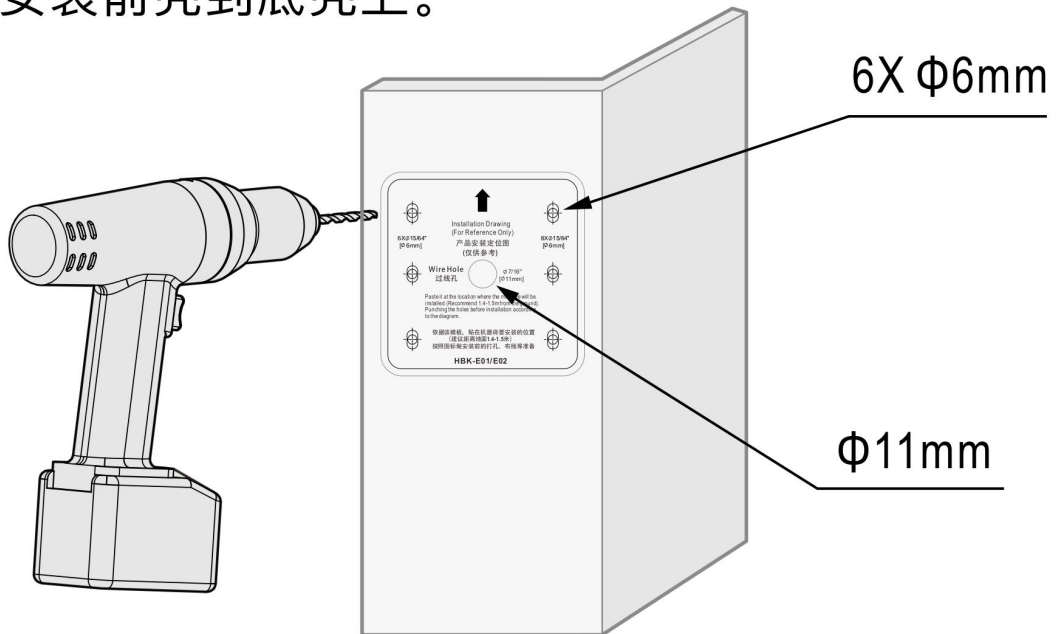


安装说明

1) 当线埋在墙里时

- 参照安装定位图纸在墙上开好对应的孔（6个自攻螺丝孔和1个出线孔）。
- 将6颗配套的膨胀管塞入开好的自攻螺丝孔中。
- 拆下产品底壳，再用配套的6颗自攻螺丝将底壳固定在墙上。
- 把引线从底壳的出线孔穿出，连接需要的线。
- 接完线，安装前壳到底壳上。

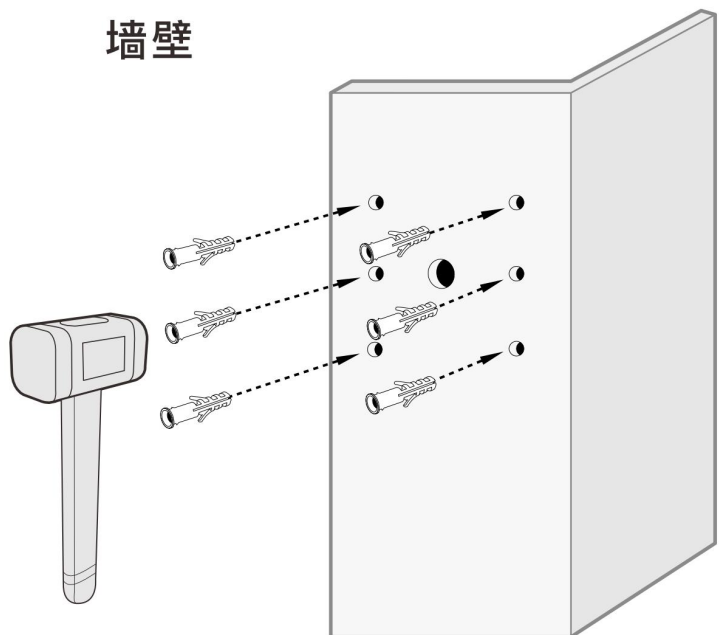
图1-打孔



墙壁

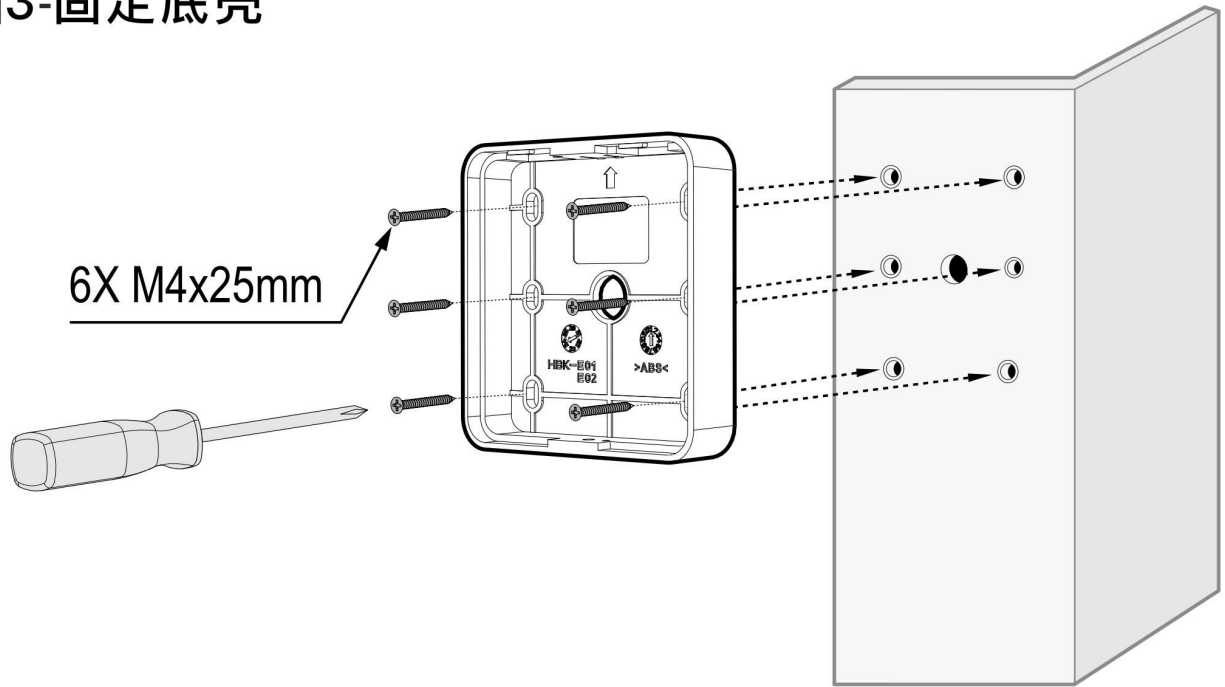
图2-安装膨胀管

将配套的6颗膨胀管
塞入自攻螺丝孔中



3

图3-固定底壳



4-安装HBK-E01

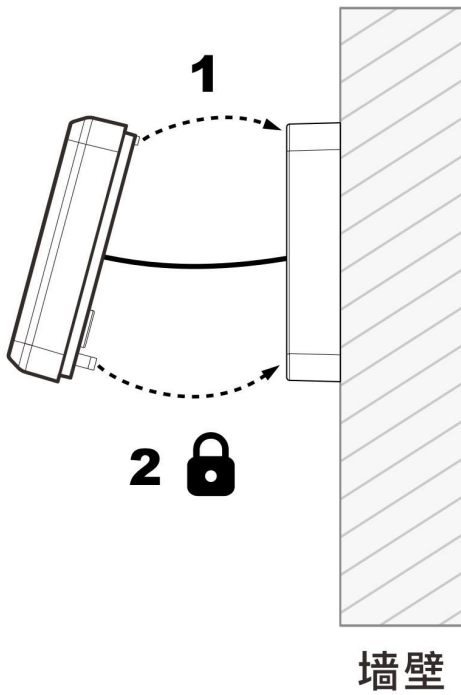
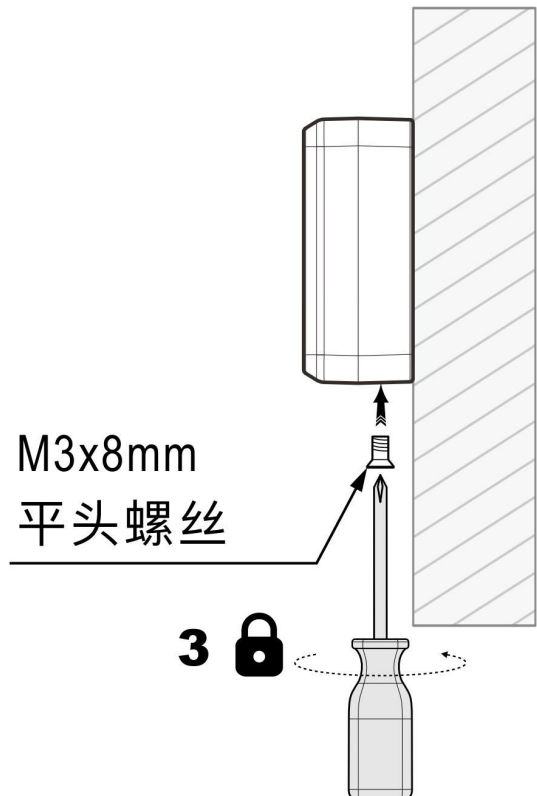
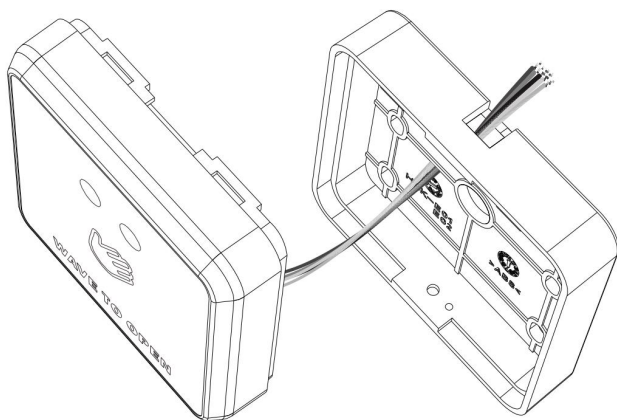
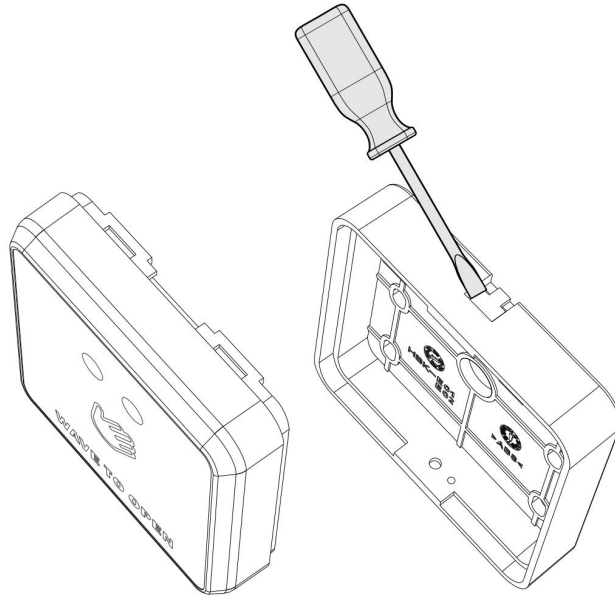


图5-拧好固定螺丝

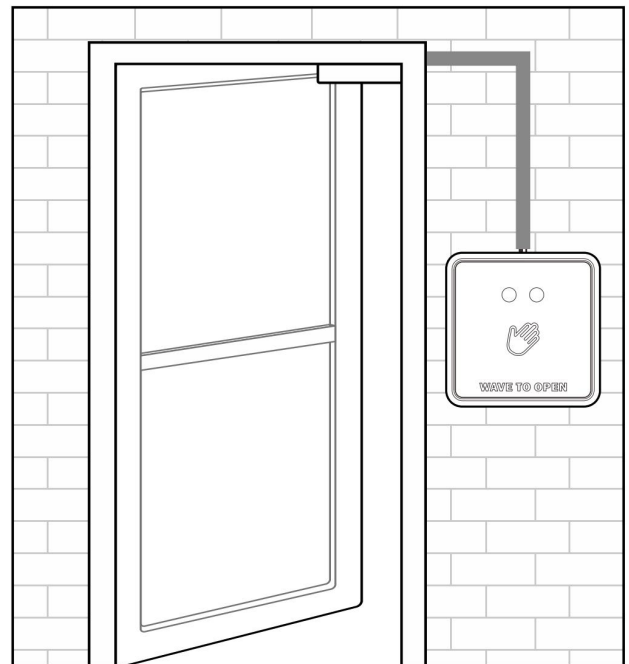


2) 当线在墙表面时

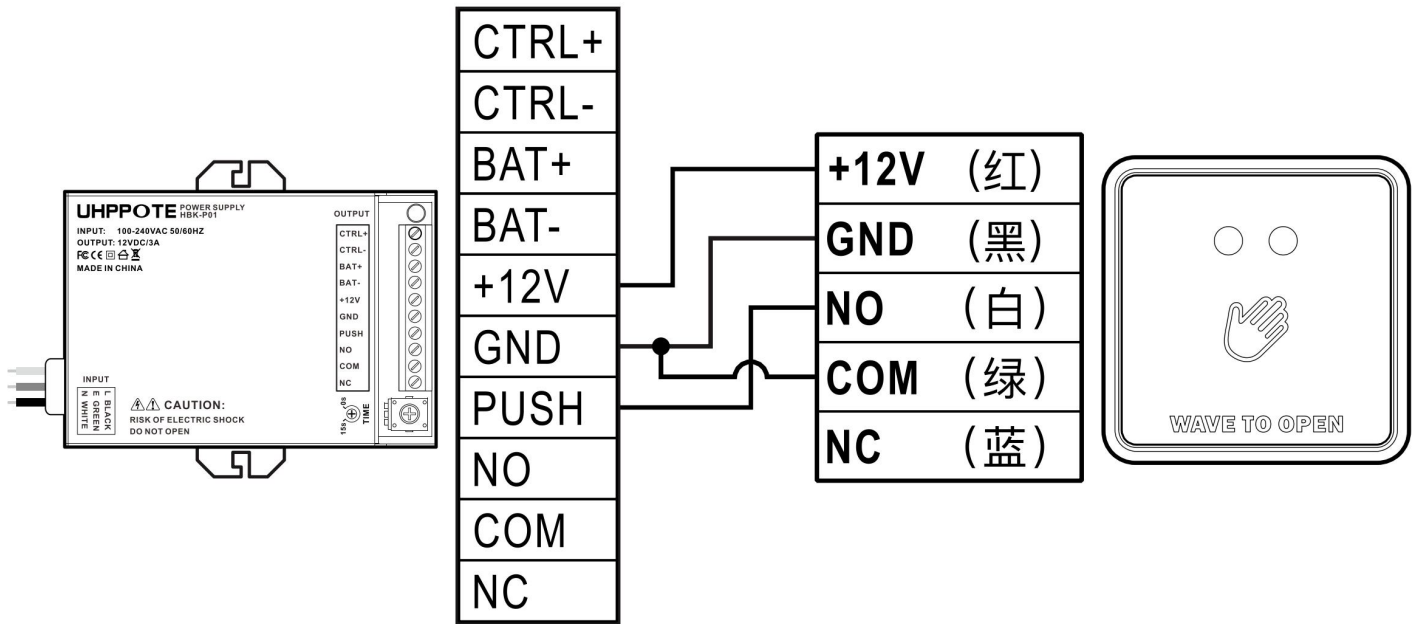
用螺丝刀撬掉多余的壳料，将引线从孔中穿出，然后把出门开关安装到墙上。



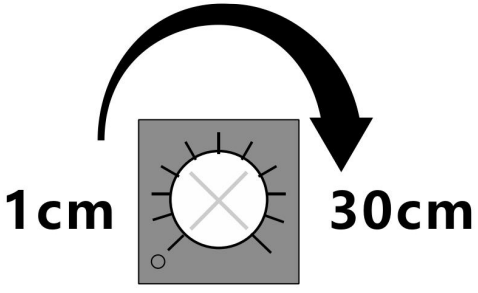
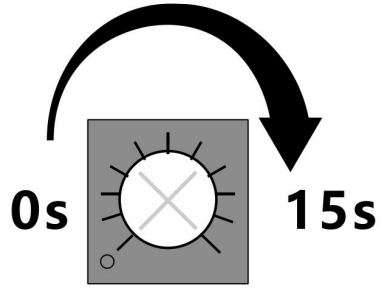
墙壁



接线图



操作指南

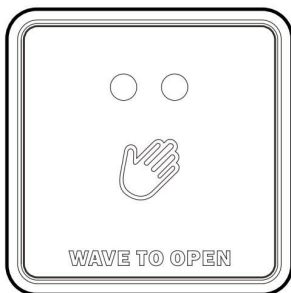
感应距离调整	延时调整
 <p>1cm 30cm</p>	 <p>0s 15s</p>
<p>顺时针旋转，感应距离变远。 最大感应距离30cm。</p>	<p>顺时针旋转，延时变长。 支持0-15秒延时。</p>

包装清单

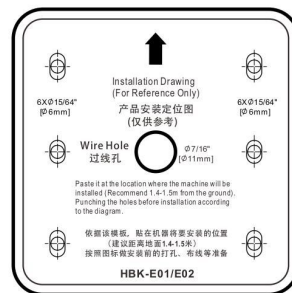
名称	数量	备注
出门开关	1	
用户手册	1	中文
膨胀管	6	Φ6x25mm, 用于固定
自攻螺丝	6	M4x25mm沉头自攻螺丝

包装详情

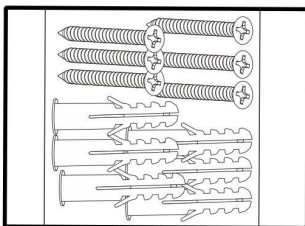
打开包装后，请确认出门开关完好无损并检查以下附件是否齐全。



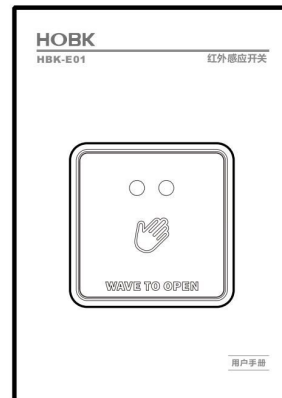
HBK-E01 x1



安装定位图 x1



安装螺丝包 x1



用户手册 x1

HOBK

深圳市霍博克电子科技有限公司

SHENZHEN HOBK ELECTRONIC TECHNOLOGY CO., LTD.

 0755-86965263

 sales@hobk.cn

 <https://www.hobk.cn>

研发与营销: 深圳市南山区西丽留仙大道众冠时代广场A座2908室

工厂地址: 深圳市龙岗区坂田街道吉华路上雪科技园西区1号1栋3楼